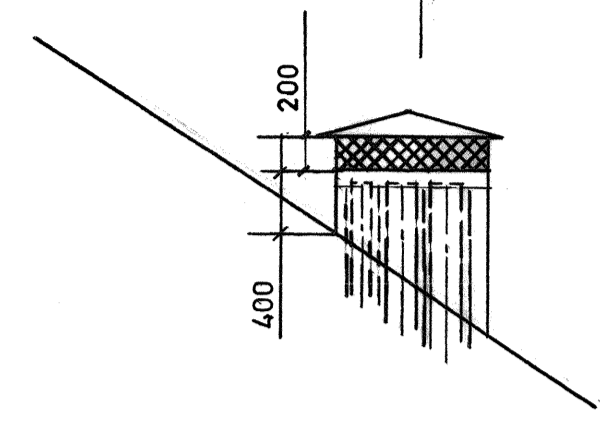


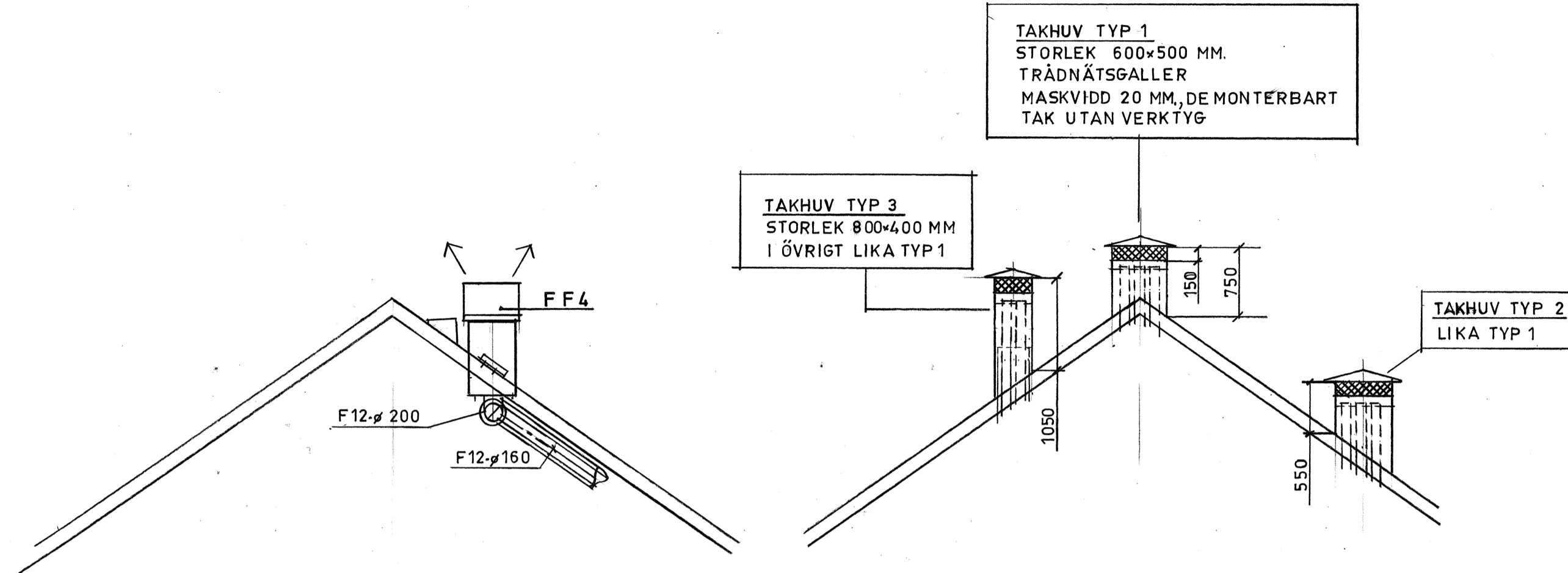
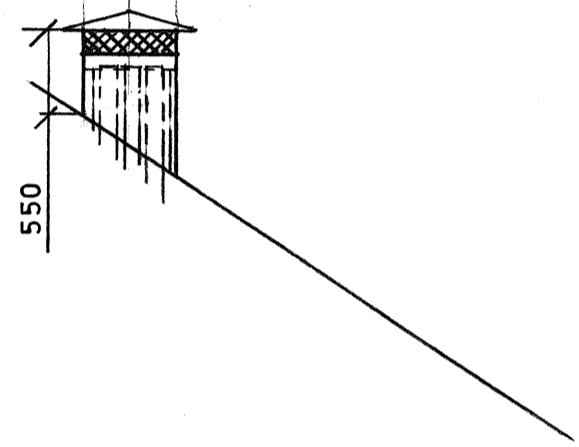
TAKHUV TYP 6  
 STORLEK 1000x400 MM  
 TRÄDNÄTSGALLER H=200 MM  
 MASKVIDD 20 MM, DE MONTERBART  
 TAK UTAN VERKTYG



TAKHUV TYP 6

TAKHUV TYP 5

TAKHUV TYP 5  
 STORLEK 600x600 MM.  
 I ÖVRIGT LIKA TYP 1



TAKHUV TYP 1  
 STORLEK 600x500 MM.  
 TRÄDNÄTSGALLER  
 MASKVIDD 20 MM, DE MONTERBART  
 TAK UTAN VERKTYG

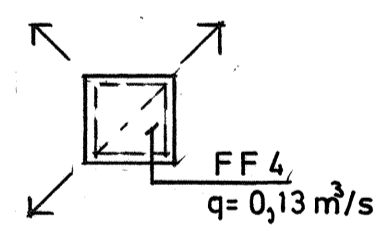
TAKHUV TYP 3  
 STORLEK 800x400 MM  
 I ÖVRIGT LIKA TYP 1

TAKHUV TYP 2  
 LIKA TYP 1

TAKHUV TYP 2

TAKHUV TYP 2

TAKHUV TYP 2



TAKHUV TYP 1

TAKHUV TYP 3

TAKHUV TYP 4

TAKHUV TYP 2

TAKHUVAR TYP 1-6 INGÅR I BE.

60007533

PROJEKT  
**KV. ORMEN STÖRRE NR 14**  
 ADDRESS BRÄNNKYRKAGATAN 45

**AB SVENSKA BOSTÄDER**  
 BOX 95 162 12 VÄLLINGBY TEL. 08-37 25 80

A  
 E  
 K  
 PL  
 V

I. S. INTERNATIONAL INDUSTRIAL CONSULTANT AB  
 INTERNATIONELL INDUSTRI-CONSULT AB  
 LJUSSTÖPARBACKEN 26 - 28  
 S - 117 45 STOCKHOLM  
 TEL. 08 - 19 04 85

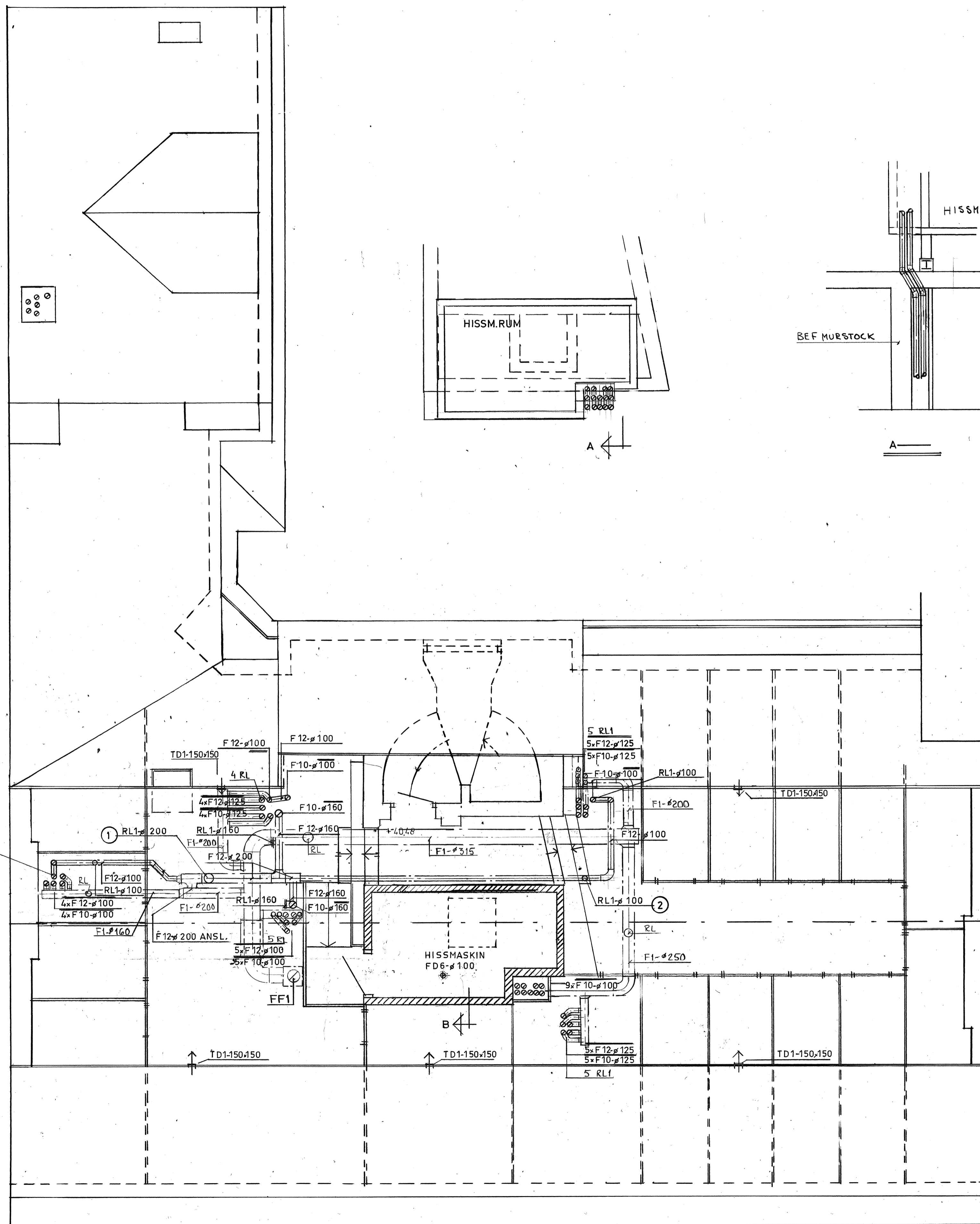
**ARBETSRTNING**

RITNINGEN AVSER  
**TAKPLAN**  
 LUFTBEHANDLING

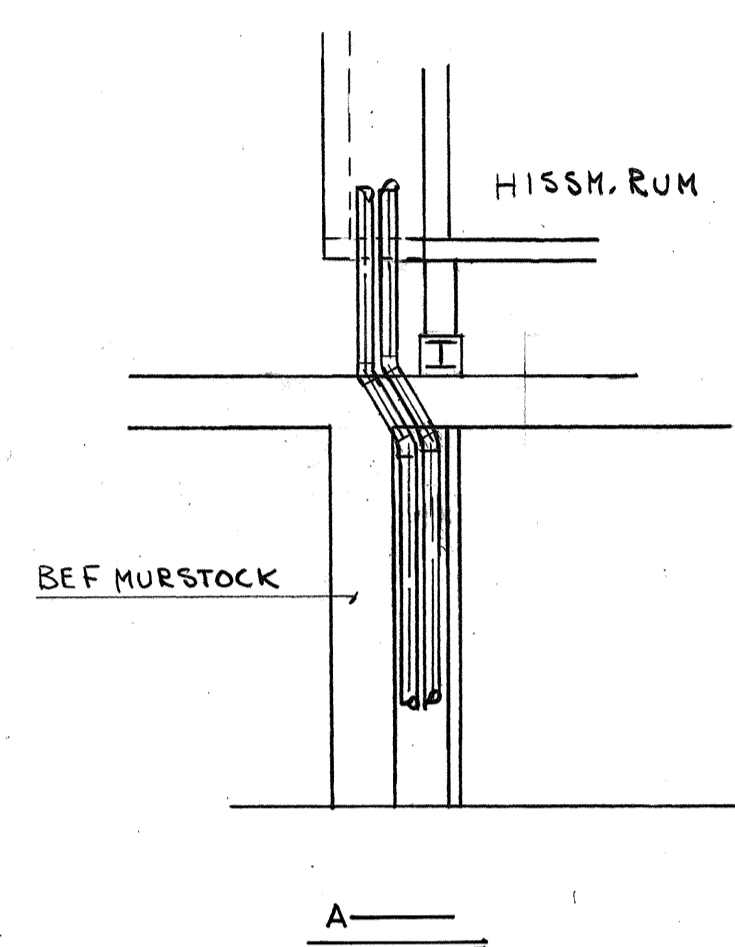
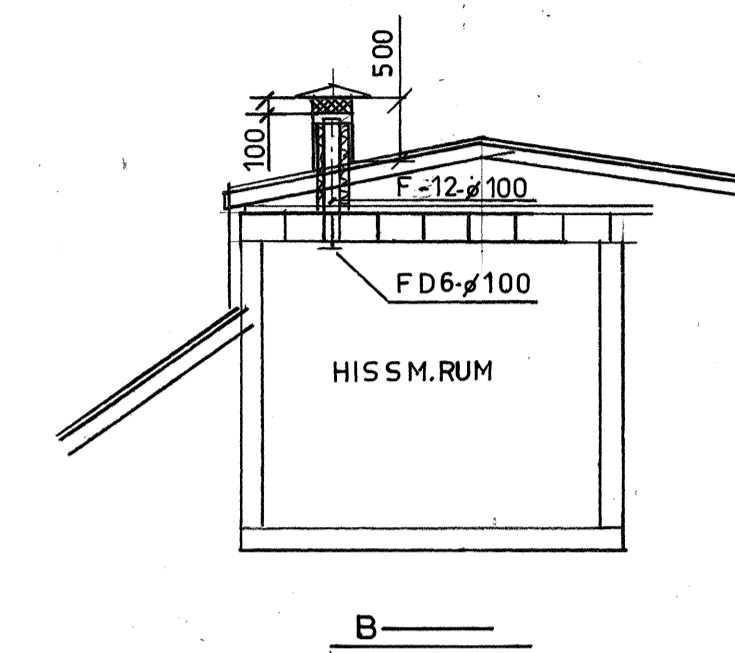
SKALA 1:50  
 RITAD AV  
 KONSTRUERAD AV  
 GRANSKAD AV  
 DATUM  
 1980-09-01  
 ARBETSNUMMER  
 GRUPP  
 LOP-NR  
 REV.

V57:14-10

VIND



TAKHUV TYP 4  
 STORLEK 250x250  
 TRÄDNÄT MASKVIDD 20 MM



RENSWIRES INSÄTTES I KANAL MELLAN  
 RENSLUCKA/DON MED FÖLJANDE SIFFER-  
 BETECKNINGAR:

1-2

RENSWIRES FÖRSES I BÄGGE ÄNDAR MED  
 KARBINHÅKE SOM FÄSTES I RENSLUCKA/DON

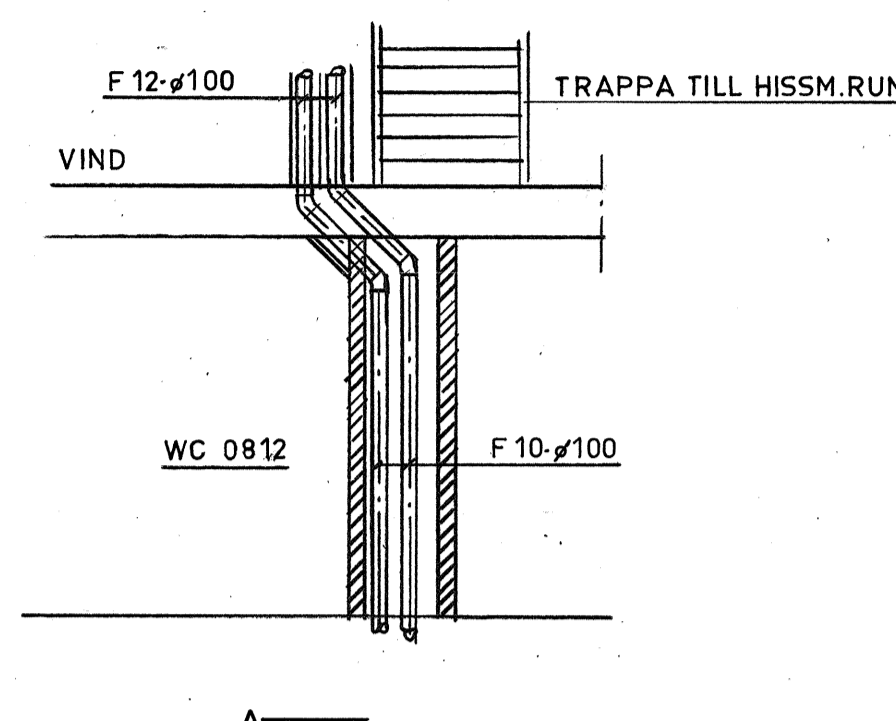
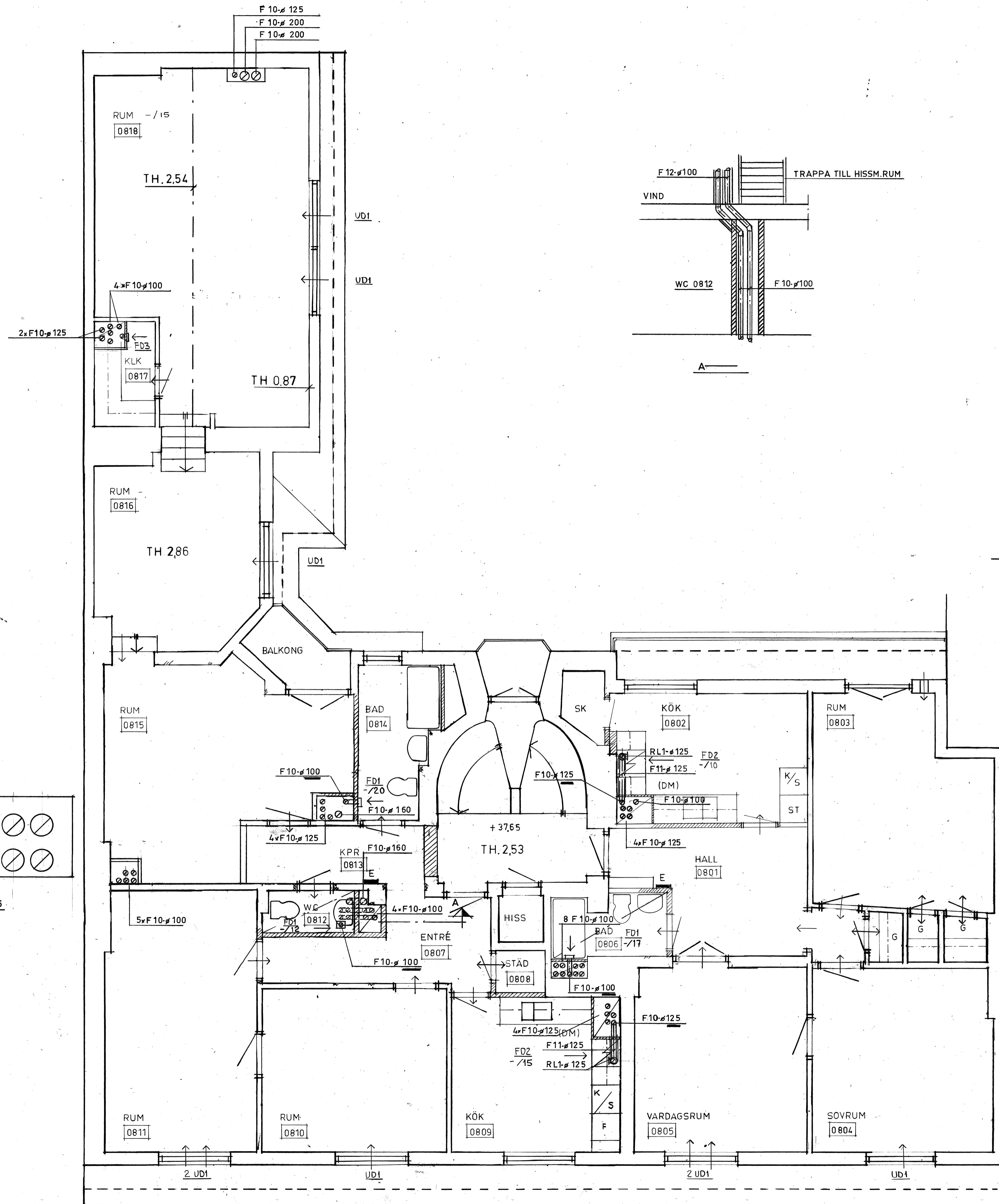
FF1 = FRÅNLUFTSFLÄKT, GEBHARDT  
 FLÄKTEKNIK TYP REM 11-315-4

TAKHUV SOM EJ UTNYTTJAS ÄR FR.

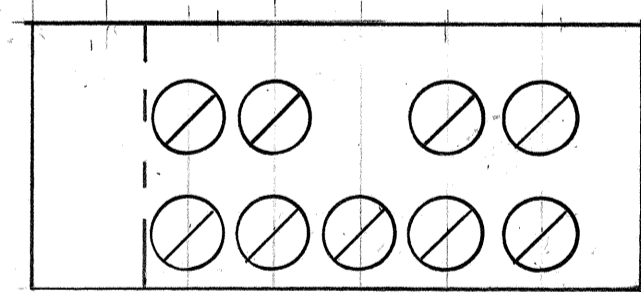
60007532

A RELATIONSHANDLING		20 99.05.15
NY KANALDRAGN. FRÅN LAGENHETER		
PROJEKT		
KV. ORMEN STÖRRE NR 14		
ADRESS BRÄNNKYRKAGATAN 45		
<b>AB SVENSKA BOSTÄDER</b>		
BOX 95 162 12 VÄLLINGBY	TEL. 08-37 25 00	
A	TEL	
E	I.S. INTERNATIONAL INDUSTRIAL CONSULTANT AB	
K	INTERNATIONELL INDUSTRI-CONSULT AB	
PL	LJUSSTÖPARBACKEN 26 - 28	
V	S-117 45 STOCKHOLM	
	TEL. 08 -19 04 85	
<b>RELATIONSHANDLING</b>		
RITNINGEN AVSER		
PLAN 9		
VINDSVÄNING		
LUFTBEHANDLING		
SKALA 1:50		
RITAD AV	KONSTRUERAD AV	GRANSKAD AV
S.-D. Berg		
DATUM		
1980-09-01		
ARBETSNUMMER	GRUPP	LOP NR
V57:14-9		A

Lagerblankett Film PT 15 Format A1



B—B  
1:100



SCHAKT I BAD 0806

BADRUM, WC OCH DUSCH FÖRSES MED FLÄKT INGÅENDE I EL-ENTREPRENADEN ENDAST KANALANSLUTNING INGÅR I VENTILATIONS-ENTREPRENADEN.

FD1 = FRÅNLUFTSDON  
FD2 = SPISFLÄKT, FUTURUM-240-10  
FD3 = FLÄKT TYP PAX-900, 2-HÅST.  
UD1 = UTELUFTSDON TYP B10BE-400

LUFTFLÖDE = L/s

60007531

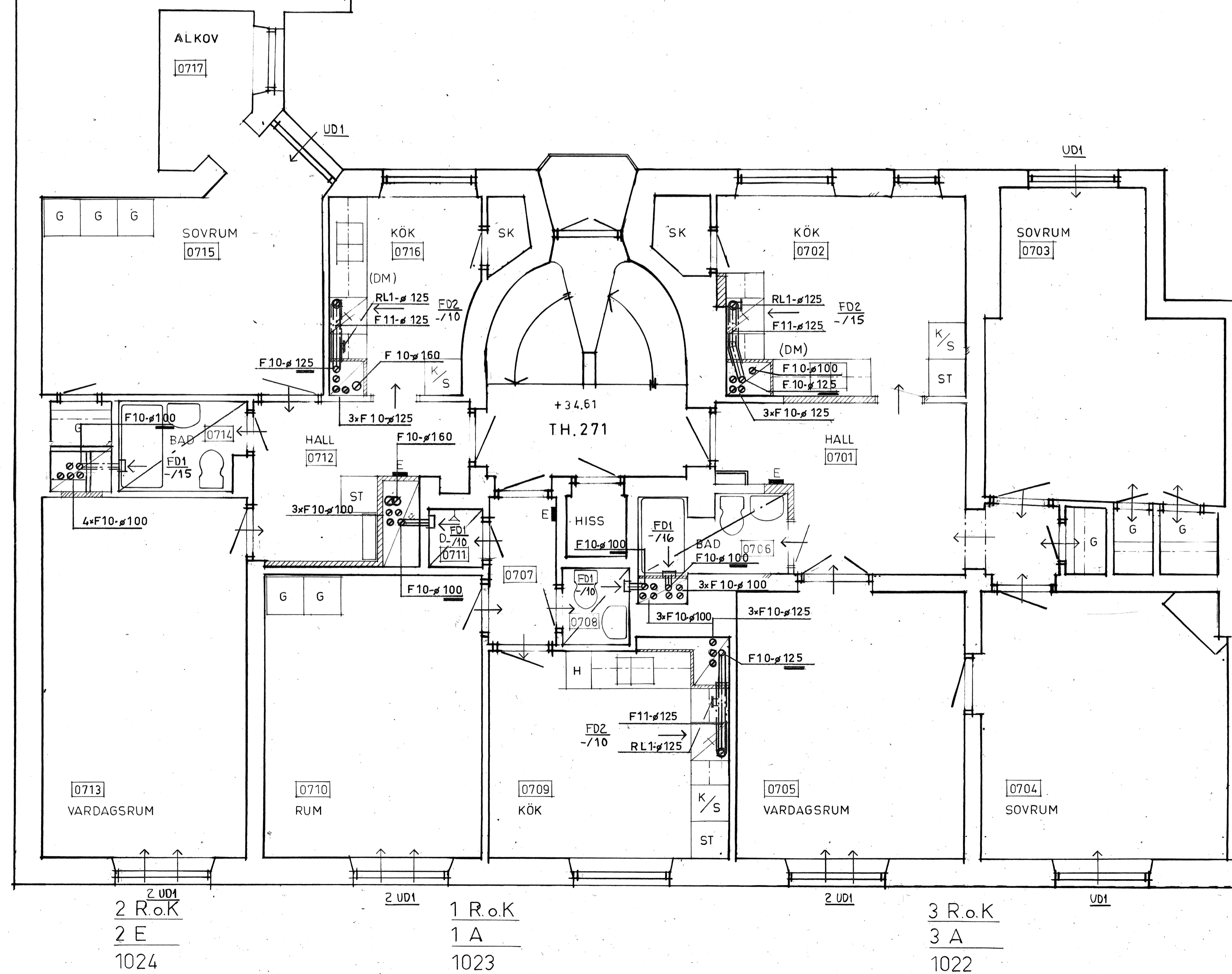
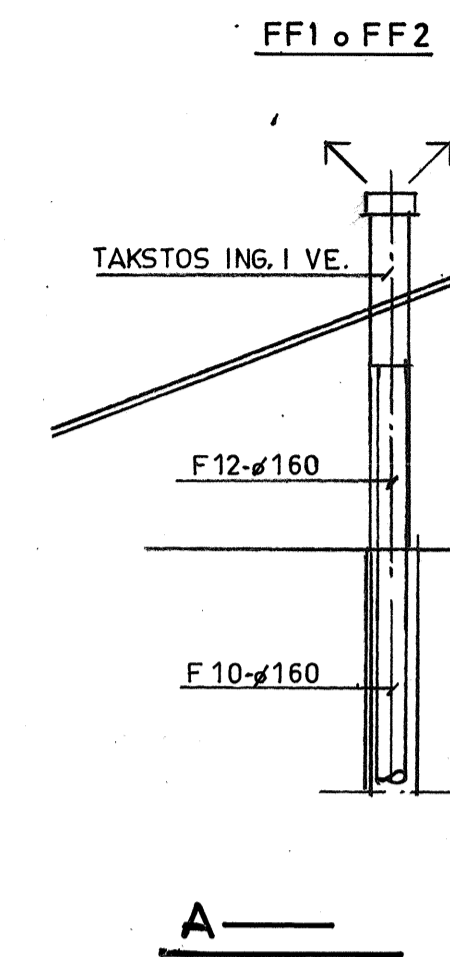
RELATIONSHANDLING		KD 99-05-15
OMG. AV VENT. I LAGENHETER		
PROJEKT		
KV. ORMEN STÖRRE NR 14		
ADRESS BRÄNNKYRKAGATAN 45		
<b>AB SVENSKA BOSTÄDER</b>		
BOX 95 182 12 VÄLLINGBY		TEL. 08-37 25 80
A	TEL.	
E	I.S. INTERNATIONAL INDUSTRIAL CONSULTANT AB	
K	INTERNATIONELL INDUSTRI-CONSULT AB	
PL	LJUSSTOPPARBACKEN 26-28	
V	S-117 45 STOCKHOLM	
	TEL. 08-19 04 85	
<b>RELATIONSHANDLING</b>		
RITNINGEN AVISER		
PLAN 8		
VÅNING 5 TR		
LUFTBEHANDLING		
SKALA 1:50		
RITAD AV	KONSTRUERAD AV	GRANSKAD AV
S.-O. Berg		
DATUM		
1980-09-01		
ARBETSNUMMER	GRUPP	LOP.NR
V57:14-8		A

5 R.o.K  
5 A  
1026

3 R.o.K  
3 B  
1025

A ←  
 FF1 q=0,06 m³/s  
 FF2 q=0,09 m³/s

LÄGENHETER SOM NÅS  
 AV GÅRDSTRAPPHUS HAR  
 ENDAST VÅN. 1.2.3. TR  
 BEROENDE PÅ HÖGRE  
 VÅNINGSHÖJD



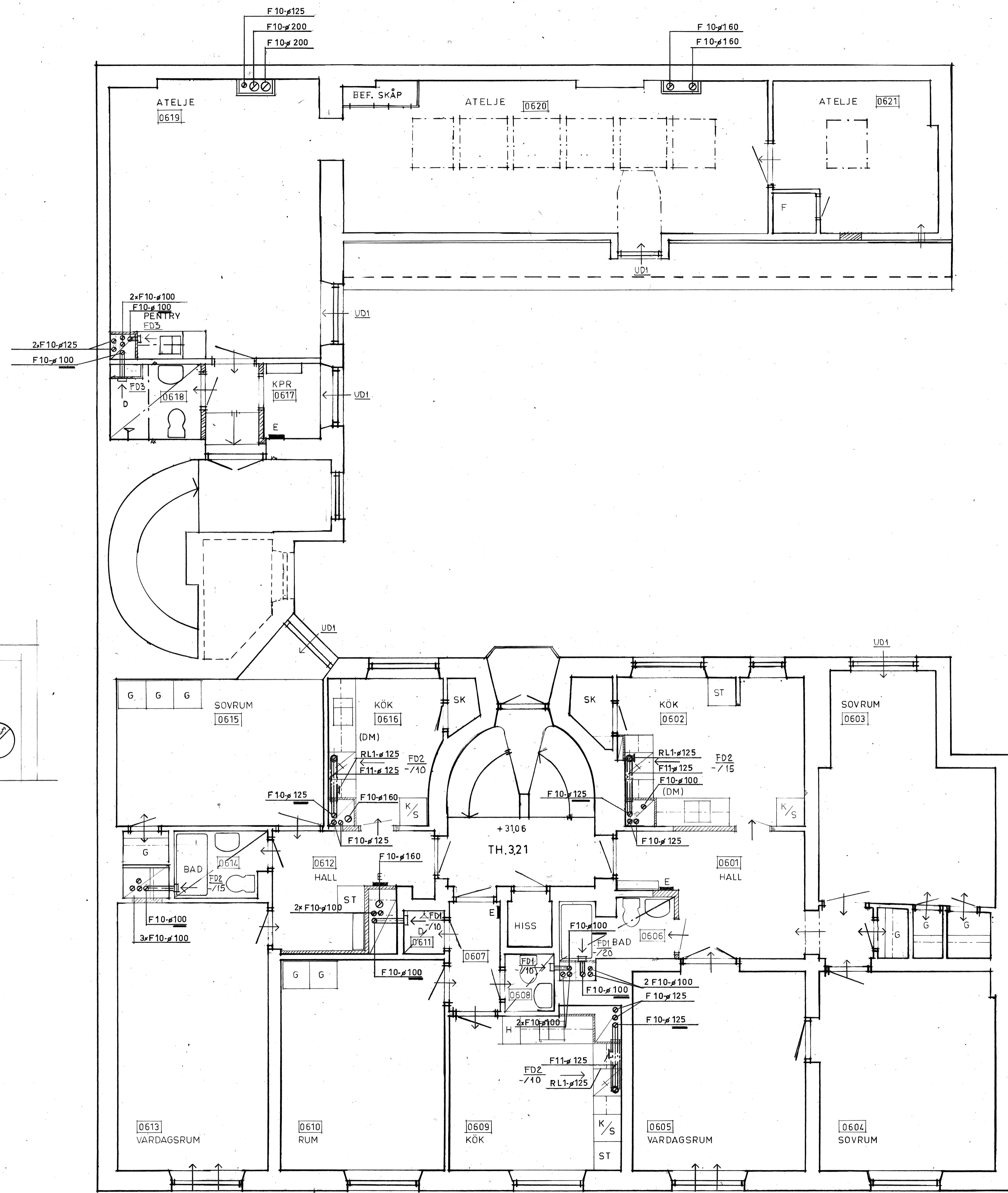
BADRUM, WC OCH DUSCH FÖRSES MED FLÄKT  
 INGÅENDE I EL-ENTREPRENADEN ENDAST  
 KANALANSLUTNING INGÅR I VENTILATIONS-  
 ENTREPRENADEN.

FD1 = FRÅNLUFTSDON  
 FD2 = SPISFLÄKT, FUTURUM-240-10  
 UD1 = UTELUFTSDON TYP B105E-400

LUFTFLÖDE = L/S

60007530

A RELATIONSHANDLING		VD 99 05.15
OMD. AV VENT. I LÄGENHETER		
PROJEKT		
KV. ORMEN STÖRRE NR 14		
ADRESS BRÄNNKYRKAGATAN 45		
<b>AB SVENSKA BOSTÄDER</b>		
BOX 95	162 12 VÄLLINGBY	TEL. 08-37 25 80
A	TEL	
E		
K		
PL		
V		
I.S. INTERNATIONAL INDUSTRIAL CONSULTANT AB INTERNATIONAL INDUSTRIAL CONSULT AB LJUSSTOPPARBACKEN 26 - 28 S-117 45 STOCKHOLM TEL. 08-19 04 85		
<b>RELATIONSHANDLING</b>		
RITNINGEN AVSER		
PLAN 7		
VÅNING 4 TR		
LUFTBEHANDLING		
SKALA 1:50		
RITAD AV	KONSTRUERAD AV	GRANSKAD AV
S-O. Berg		
DATUM		
1980-09-01		
ARBETSNUMMER	GRUPP	LOP NR
V57:14-7		
		A



BADRUM, WC OCH DUSCH FÖRSES MED FLÄKT  
INGÅENDE I EL-ENTREPRENADEN ENDAST  
KANALANSLUTNING INGÅR I VENTILATIONS-  
ENTREPRENADEN.

FD1 = FRÅNLUFTSDON  
FD2 = SPISFLÄKT FUTURUM-240-10  
FD3 = FLÄKT TYP PAX-900, 2-HAST.  
UD1 = UTELUFTSDON TYP BIOBE-400

LUFTFLÖDE = L/s

60007529

A RELATIONSHANDLING  
OMB. AV VENT. I LÄGENHETER

PROJEKT  
KV. ORMEN STÖRRE NR 14

ADRESS BRÄNNKYRKAGATAN 45

**AB SVENSKA BOSTÄDER**  
BOX 95 162 12 VÄLLINGBY TEL. 08-37 25 80

A  
E  
K  
PL  
V  
I.S. INTERNATIONAL INDUSTRIAL CONSULTANT AB  
INTERNATIONELL INDUSTRI-CONSULT AB  
LJUSSTÖPARBACKEN 26-28  
S-117 45 STOCKHOLM  
TEL. 08-19 04 85

**RELATIONSHANDLING**

RITNINGEN AVSER  
PLAN 6  
VÅNING 3 TR  
LUFTBEHANDLING

SKALA 1:50  
RITAD AV S-O. Berg KONSTRUERAD AV GRANSKAD AV

DATUM 1980-09-01

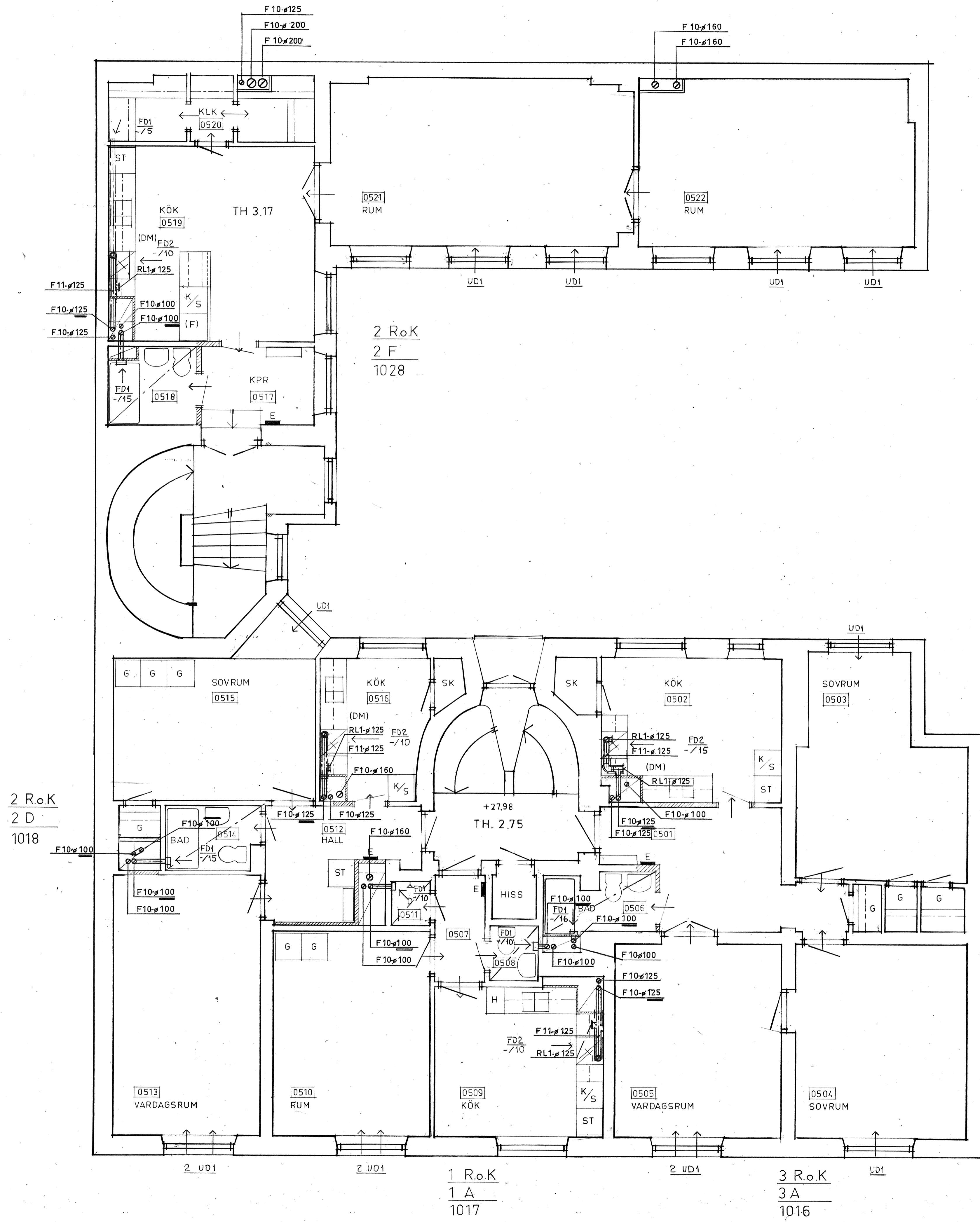
ARBETSNUMMER GRUPP LOP NR REV. A

V57:14-6

2 R.o.K  
2 D  
1021

1 R.o.K  
1 A  
1020

3 R.o.K  
3 A  
1019

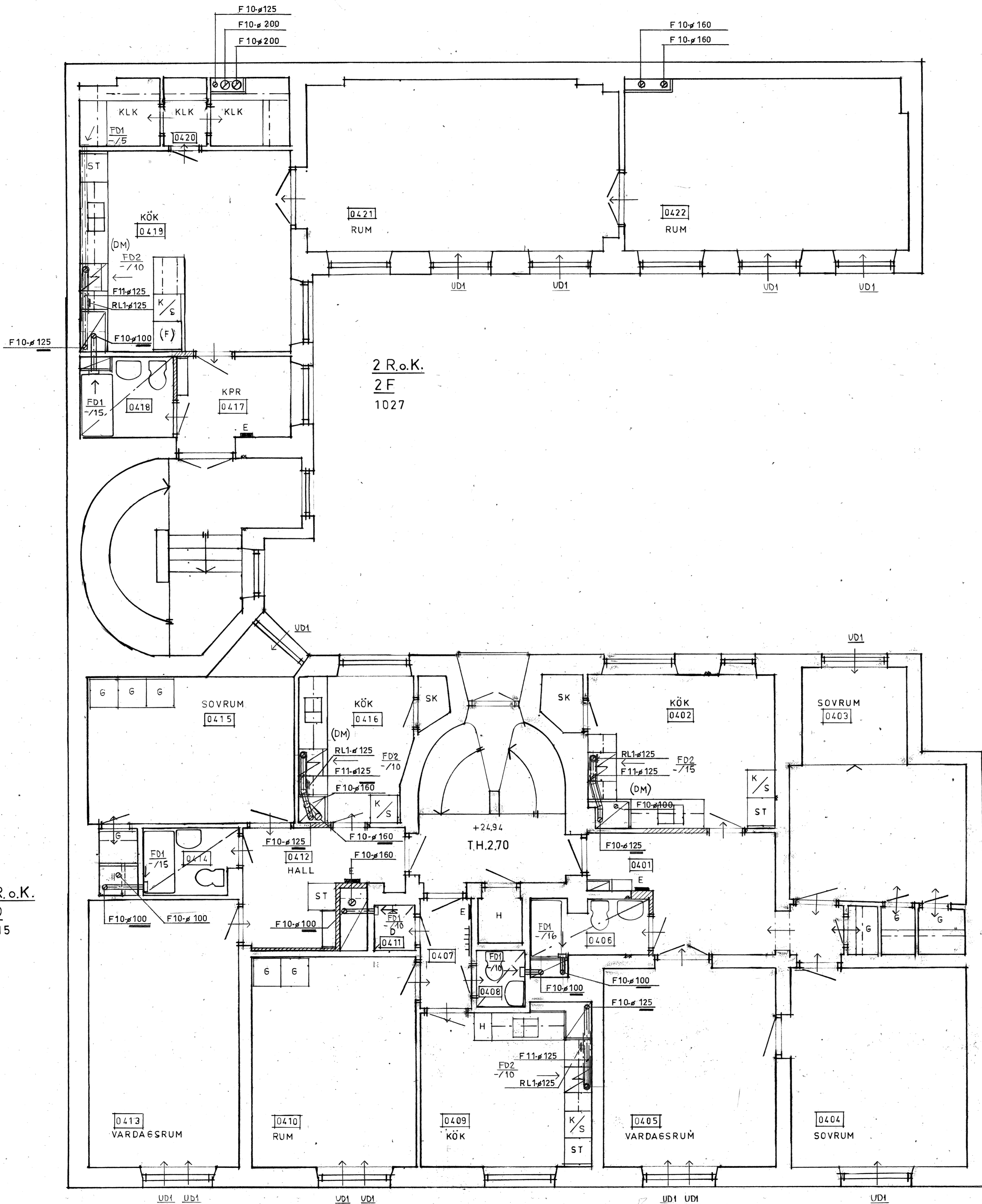


BÄDRUM, WC OCH DUSCH FÖRSES MED FLÄKT  
INGÅENDE I EL-ENTREPRENADEN ENDAST  
KANALANSLUTNING INGÅR I VENTILATIONS-  
ENTREPRENADEN.

FD1 = FRÅNLUFTSDON  
FD2 = SPISFLÄKT. FUTURUM-240-10  
UD1 = UTELUFTSDON TYP B100E-400  
LUFTFLÖDE = L/S

60007528

A	RELATIONSHANDLING ÖMB. AV VENT. I LÅGENHETER	VD	99.05.15
PROJEKT KV. ORMEN STÖRRE NR 14			
ADRESS BRÄNNKYRKAGATAN 45			
<b>AB SVENSKA BOSTÄDER</b>			
BOX 95 162 12 VÄLLINGBY		TEL. 08-37 25 80	
A	▼	TEL.	
E	▼	I.S. INTERNATIONAL INDUSTRIAL CONSULTANT AB	
K	▼	INTERNATIONELL INDUSTRI-CONSULT AB	
PL	▼	LJUSSTÖPARBACKEN 26-28	
V	▼	S-117 45 STOCKHOLM	
		TEL. 08-19 04 85	
<b>RELATIONSHANDLING</b>			
RITNINGEN AVSER PLAN 5 VÅNING 2 TR LUFTBEHANDLING			
SKALA 1:50			
RITAD AV	KONSTRUERAD AV	GRANSKAD AV	
S.-O. Berg			
DATUM			
1980-09-01			
ARBETSNUMMER	GRUPP	LÖP.NR	REV.
			A
V57:14-5			



2 R.o.K.  
2F  
1027

2 R.o.K.  
2D  
1015

1 R.o.K.  
1A  
1014

3 R.o.K.  
3A  
1013

BADRUM, WC OCH DUSCH FÖRSES MED FLÄKT  
INGÅENDE I EL-ENTREPRENADEN ENDAST  
KANALANSLUTNING INGÅR I VENTILATIONS-  
ENTREPRENADEN.

FD1 = FRÅNLUFTSDON  
FD2 = SPISFLÄKT, FUTURUM - 240-10  
UD1 = UTELUFTSDON TYP BIOBE - 400  
LUFTFLÖDE = L/S

60007527

A RELATIONSHANDLING OMB. AV VENT. I LAGENHETER. KD 99.05.15

PROJEKT KV, ORMEN STÖRRE NR 14  
ADRESS BRÄNNKYRKAGATAN 45

**AB SVENSKA BOSTÄDER**  
BOX 95 162 12 VÄLLINGBY TEL. 08-37 25 90

A > I.S. INTERNATIONAL INDUSTRIAL CONSULTANT AB  
K > INTERNATIONELL INDUSTRI-CONSULT AB  
PL > LJUSSTÖPARBACKEN 26-28  
V > S-117 45 STOCKHOLM  
TEL. 08-19 04 85

**RELATIONSHANDLING**

RITNINGEN AVSER  
PLAN 4  
VÄNING 1 TR  
LUFTBEHANDLING

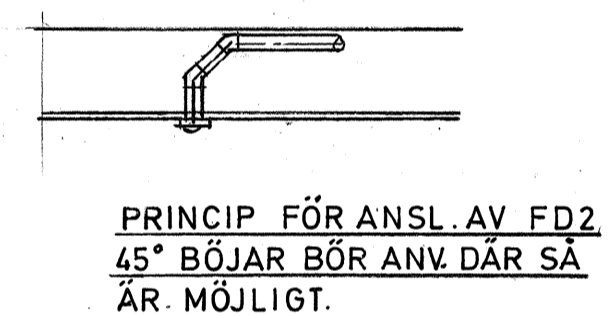
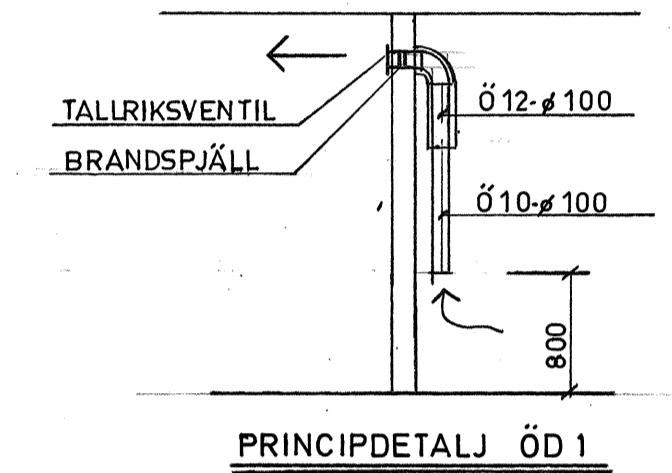
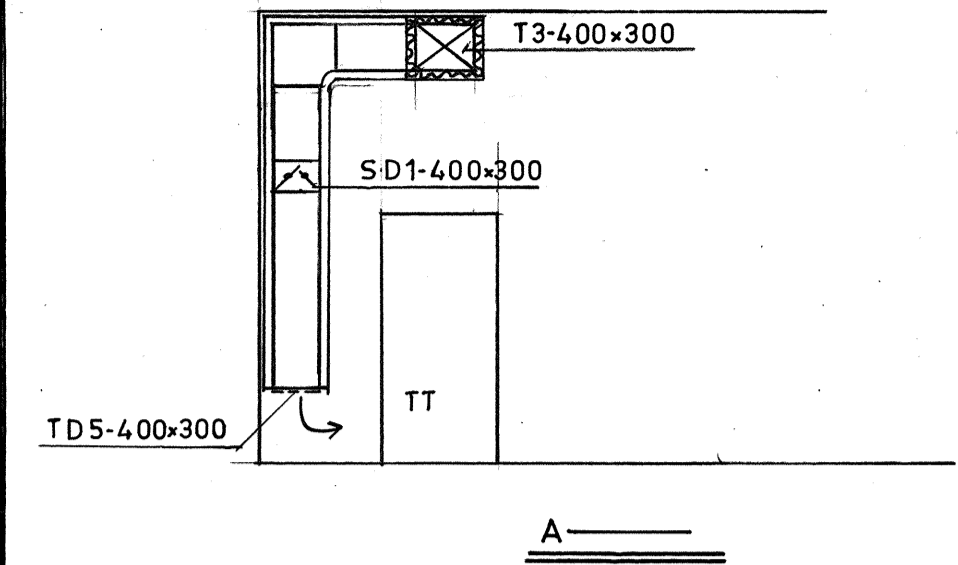
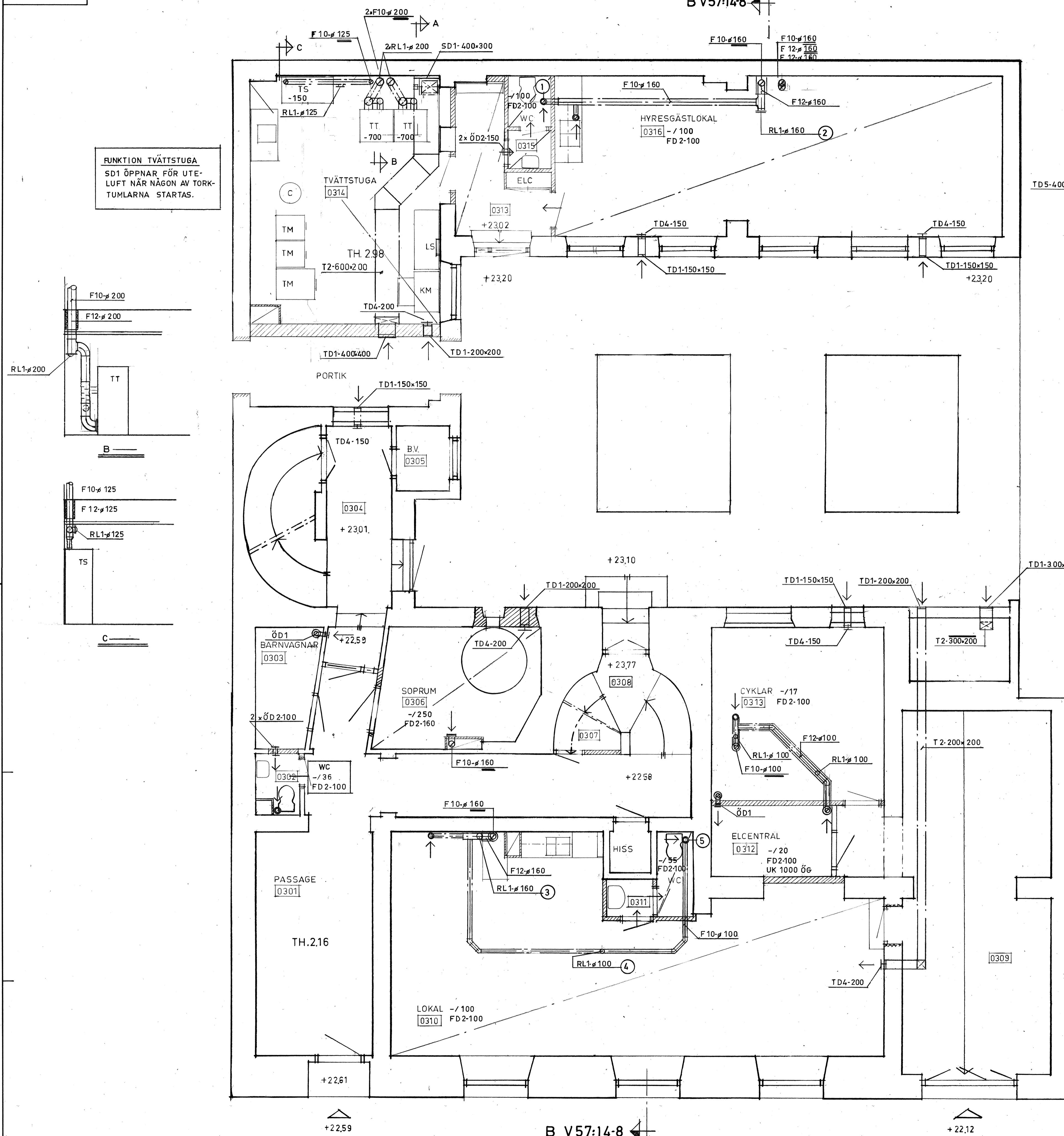
SKALA 1:50  
RITAD AV S.-O. Berg KONSTRUERAD AV GRANSKAD AV  
DATUM 1980-09-01 ARBETSNUMMER GRUPP LÖP.NR REV.  
57:14-4 A

FUNKTION TVÄTTSTUGA  
SD1 ÖPPNAR FÖR UTE-  
LUFT NÄR NÅGON AV TORK-  
TUMLARNA STARTAS.

RENSWIRES INSÄTTES I KANAL MELLAN  
RENSLUCKA/DON MED FÖLJANDE SIFFER-  
BETECKNINGAR:

1-2, 3-4, 4-5

RENSWIRES FÖRSES I BÄGGE ÄNDAR MED  
KARBINHÅKE SOM FÄSTES I RENSLUCKA/DON



60007526

PROJEKT  
KV. ORMEN STÖRRE NR 14  
ADRESS BRÄNNKYRKAGATAN 45

**AB SVENSKA BOSTÄDER**  
BOX 95 162 12 VÄLLINGBY TEL. 08-37 25 90

A I.S. INTERNATIONAL INDUSTRIAL CONSULTANT AB  
INTERNATIONELL INDUSTRI-CONSULT AB  
LJUSSTÖPARKEN 26 - 28  
S - 117 45 STOCKHOLM  
TEL. 08 - 19 04 85

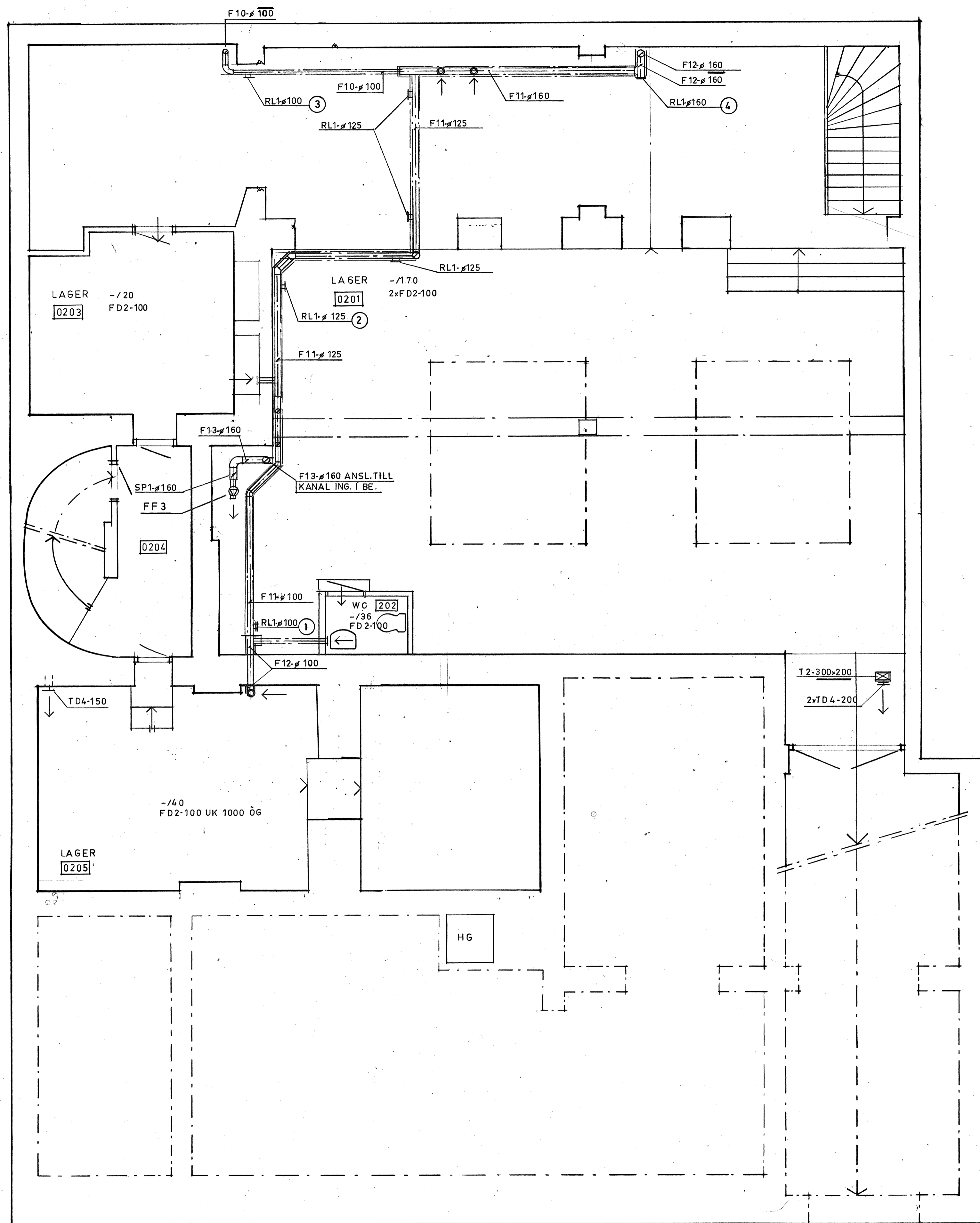
**ARBETSRTNING**

RITNINGEN AVSER  
PLAN 3  
BOTTENVÅNING  
LUFTBEHANDLING

SKALA 1:50  
RITAD AV S-O Berg  
DATUM 1980-09-01  
ARBETSNUMMER GRUPP LUP.NR REV.

V57:14-3





RENSWIRES INSÄTTES I KANAL MELLAN  
RENSLUCKA/DON MED FÖLJANDE SIFFER-  
BETECKNINGAR:

1-2, 3-4

RENSWIRES FÖRSES I BÄGGE ÄNDAR MED  
KARBINHÅKE SOM FÄSTES I RENSLUCKA/DON

60007525

PROJEKT  
KV. ORMEN STÖRRE NR 14

ADRESS BRÄNNKYRKAGATAN 45

**AB SVENSKA BOSTÄDER**  
BOX 95 162 12 VÄLLINGBY TEL. 08-37 25 80

A  
E  
K  
PL  
V

I.S. INTERNATIONAL INDUSTRIAL CONSULTANT AB  
INTERNATIONELL INDUSTRI-KONSULT AB

LJUSSTÖPARBACKEN 26 - 28  
S - 117 45 STOCKHOLM  
TEL. 08 - 19 04 85

**ARBETSRTITNING**

RITNINGEN AVSER  
PLAN 2  
KÄLLARVÅNING  
LUFTBEHANDLING

SKALA 1:50

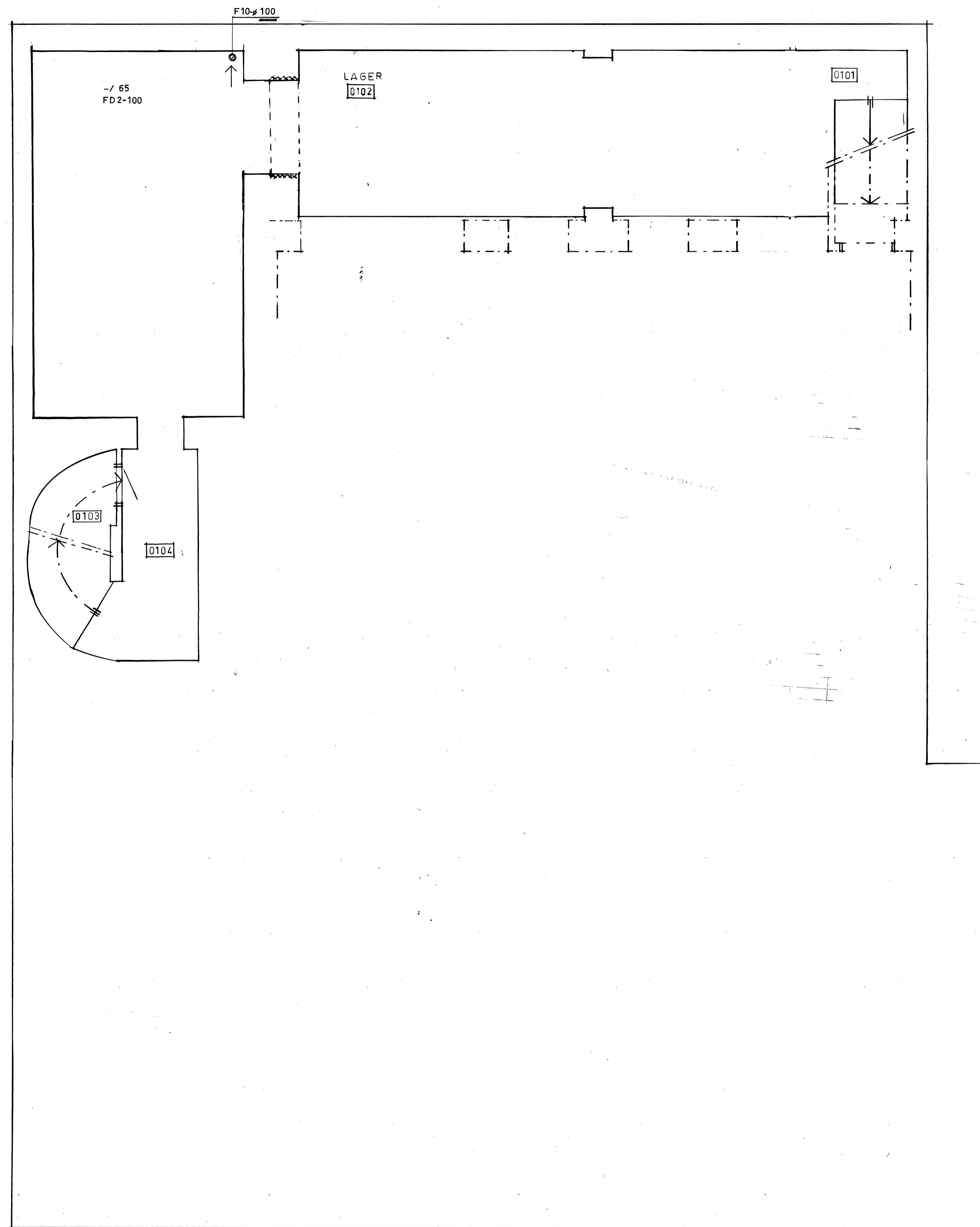
RITAD AV KONSTRUERAD AV GRANSKAD AV

DATUM

1980-09-01

ARBETSNUMMER GRUPP LOP-NR REV.

V57:14-2



60007524

PROJEKT  
**KV. ORMEN STÖRRE NR 14**  
 ADDRESS BRÄNNKYRKAGATAN 45

**AB SVENSKA BOSTÄDER**  
 BOX 95 162 12 VÄLLINGBY TEL. 08-37 25 80

A  
 E  
 K  
 PL  
 V

I.S. INTERNATIONAL INDUSTRIAL CONSULTANT AB  
 INTERNATIONELL INDUSTRI-CONSULT AB

LJUSSTÖPARBACKEN 26-28  
 S-117 45 STOCKHOLM  
 TEL. 08-19 04 85

**ARBETS-RITNING**

RITNINGEN AVSER  
**PLAN 1**  
**UNDRE KÄLLARE**  
**LUFTBEHANDLING**

SKALA 1:50

RITAD AV *S.O. Berg* KONSTRUERAD AV GRANSKAD AV

DATUM  
 1980-09-01

ARBETSNUMMER GRUPP LOP NR REV.  
 V57:14-1